

SISTEMA DE DESCARGA DE SILO DE FONDO CÓNICO

Modelo 3445

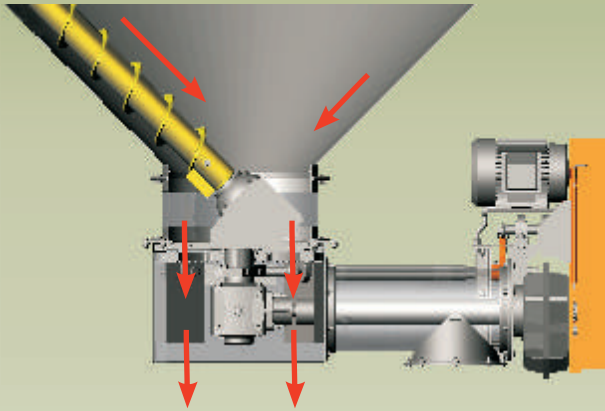
LA SOLUCIÓN *ECONÓMICA*
A LOS PROBLEMAS
DE PUENTE EN SU SILO



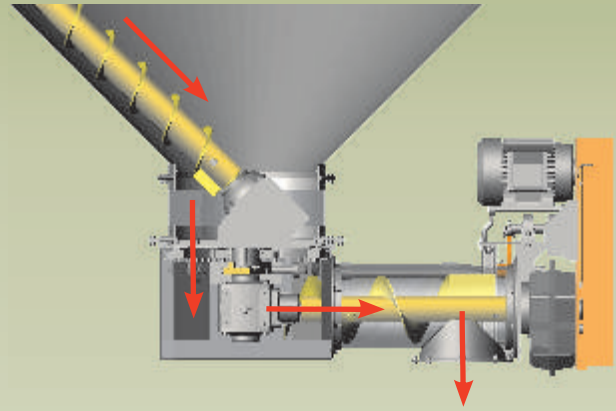
Sistemas de Almacenaje a Granel y Descarga

SISTEMA DE DESCARGA DE SILO DE FONDO CÓNICO

Modelo 3445



El avance de barrido positivo con cremallera de Laidig ofrece un flujo de material continuo y confiable.



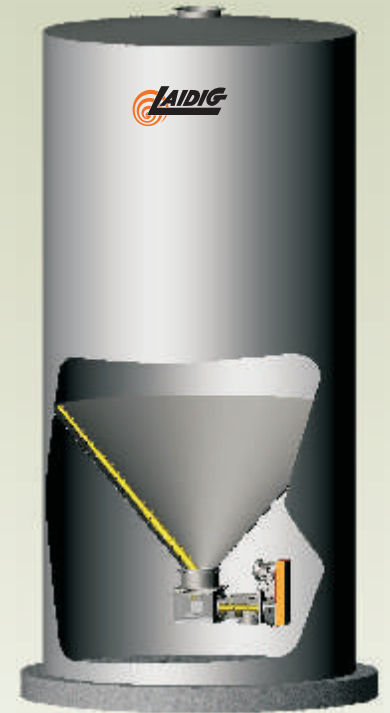
El sistema de descarga optativo para materiales seleccionados restringe el índice de extracción máximo.

Simple, Duradero y Confiable

Los sistemas Modelo 3445 de Laidig vienen en formato estándar con contenedores corrugados, silos de acero empernados o silos de acero soldados. Hay una gran variedad de revestimientos de epoxi recocado para las paredes internas y externas del silo.

Característica*	Modelo 3445
Diámetro del Silo	1,5-5,5m
Angulo del Cono del Silo	45 grados
Sistema de Transmisión Eléctrico	5 HP ó 7,5 HP
Tamaño de la Rosca Barredora	15cm de diámetro, ahusada
Rotación de la Rosca Barredora	30-100 rpm, personalizada
Rosca Extractora (optativa)	23cm de diámetro
Índice de Extracción Máximo (optativo)	34m ³ /h @ 100 rpm

*Se dan las especificaciones del sistema estándar.
Consulte a un ingeniero de aplicaciones de Laidig si necesita información específica sobre determinado material.



Laidig Systems, Inc.

14535 Dragoon Trail
Mishawaka, IN 46544
Estados Unidos

Teléfono: 574-256-0204
Fax: 574-256-5575

sales@laidig.com
www.laidig.com

Copyright © 2008 rev b
Laidig Systems, Inc.



Sistemas de Almacenaje a Granel y Descarga